

Secadora 11 Kg

# sorprendente Giant

Equipo secado  
Versión lav. c/ operario

11 Kg



*Titan*

Equipo secado  
Versión lav. Autoservicio

11 Kg



*Titan*

También disponible opción de cobro mediante tarjeta



*Columna*

Lista para instalarse en versión columna

Equipo secado

Equipo secado



		Versión Gas Gas Type	Versión Eléctrica Electric Type
<b>TAMBOR</b>			
Volumen del tambor	cu.ft (l)	7.1 (201)	7.1 (201)
Diametro	in.(mm)	26.1 (663)	26.1 (663)
Profundidad	in.(mm)	22.5 (570.6)	22.5 (570.6)

<b>DIMENSIONES</b>			
Máquina (ancho x alto x profundidad)	in. (mm)	27 (686) x 38.7 (983) x 30.1 (764)	27 (686) x 38.7 (983) x 30.1 (764)
Con puerta abierta	in. (mm)	49.8 (1264)	49.8 (1264)
Embalaje (alto x ancho x profundidad)	in. (mm)	29.9 (760) x 46.1 (1170) x 31.3 (795)	29.9 (760) x 46.1 (1170) x 31.3 (795)
Peso (Máquina / con embalaje)	lb (kg)	130 (59)/143 (65)	130 (59)/143 (65)

<b>FUNCIONAMIENTO</b>			
Requerimiento eléctrico	V/Hz/amps	220/60/3	220/60/21
Tipo de calentamiento		Gas	Electric
Tipo de secado		Ventilación	Ventilación
Flujo de aire	CFM	160	160
Motor	KW	0.4 (120V/60Hz)	0.4 (120V/60Hz)
Calificación gas	KW/BTU	5.8 (EU)/20,000	
Resistencias calentamiento	W		5400

<b>CONEXIONES</b>			
Diámetro salida de aire	in.(mm)	4 (100)	4 (100)
Diámetro tubo extracción flujo	in.(mm)	4 (100)	4 (100)

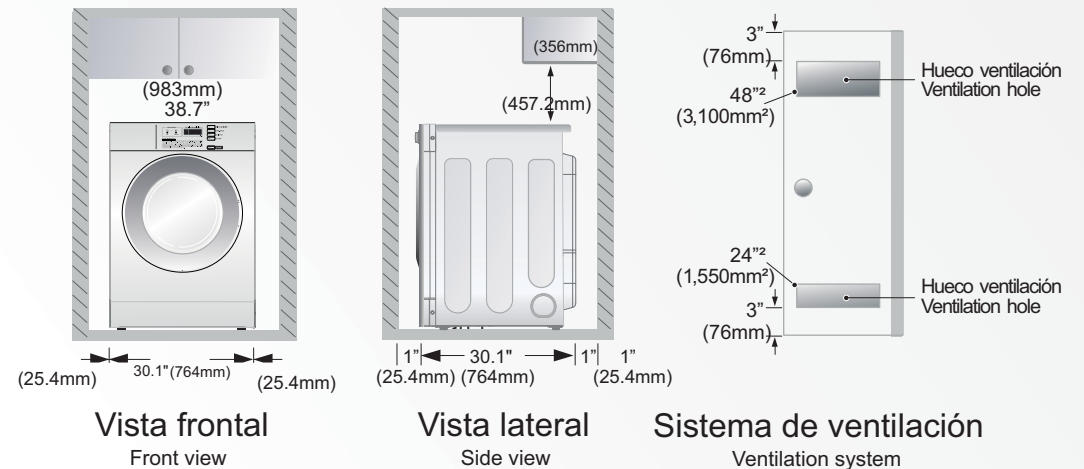
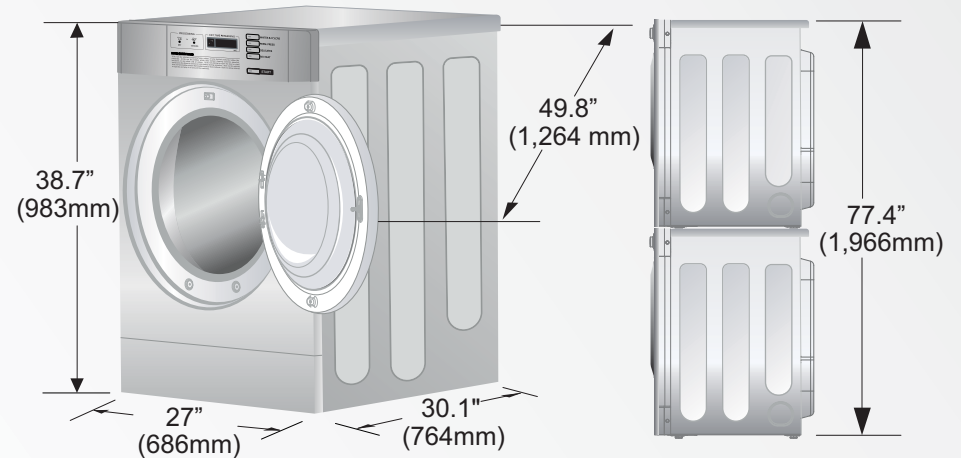
<b>SISTEMA Y CONTROL ELECTRÓNICO</b>			
Programación de precios		Special Vended Price	Special Vended Price
Controles electrónicos inteligentes		Incluido	Incluido

<b>PROGRAMAS DE SECADO</b>			
Blanco & Colores		Incluido	Incluido
Listo para planchar		Incluido	Incluido
Delicado		Incluido	Incluido

<b>CARACTERÍSTICAS PREMIUM</b>			
Aviso fin de ciclo		Incluido	Incluido
Tipo calentamiento		-	Multi-level control
Tipos válvulas de gas		On/Off	-
Posibilidad de puerta con apertura a ambos lados (reversible)		Incluido	Incluido
Indicador de tiempo restante en el Display		Incluido	Incluido
Sistema de Auto diagnóstico del equipo		Incluido	Incluido
Indicador de estado en el Display		Incluido	Incluido
4 patas regulables en altura		Incluido	Incluido
Sensor de advertencia caja monedas abierto		Incluido	Incluido

<b>CALIDAD DE ACABADO EXTERIOR</b>			
Panel superior		Porcelana (Máquina) / Acero lacado (Columna)	Porcelana (Máquina) / Acero lacado (Columna)
Cristal de puerta transparente		Incluido	Incluido
Colores		Lacado en Plata anti óxido	Lacado en Plata anti óxido
Estructura		Lacado alta calidad color acero	Lacado alta calidad color acero
Panel de control		Realizado en acero	Realizado en acero
Ventana del Display		Pantalla de seda	Pantalla de seda
Aro exterior del tambor		Aluminio	Aluminio

Giant PLUS-C Secadora uso profesional  
Capacidad de carga: 11 Kg





LG Commercial Laundry Systems